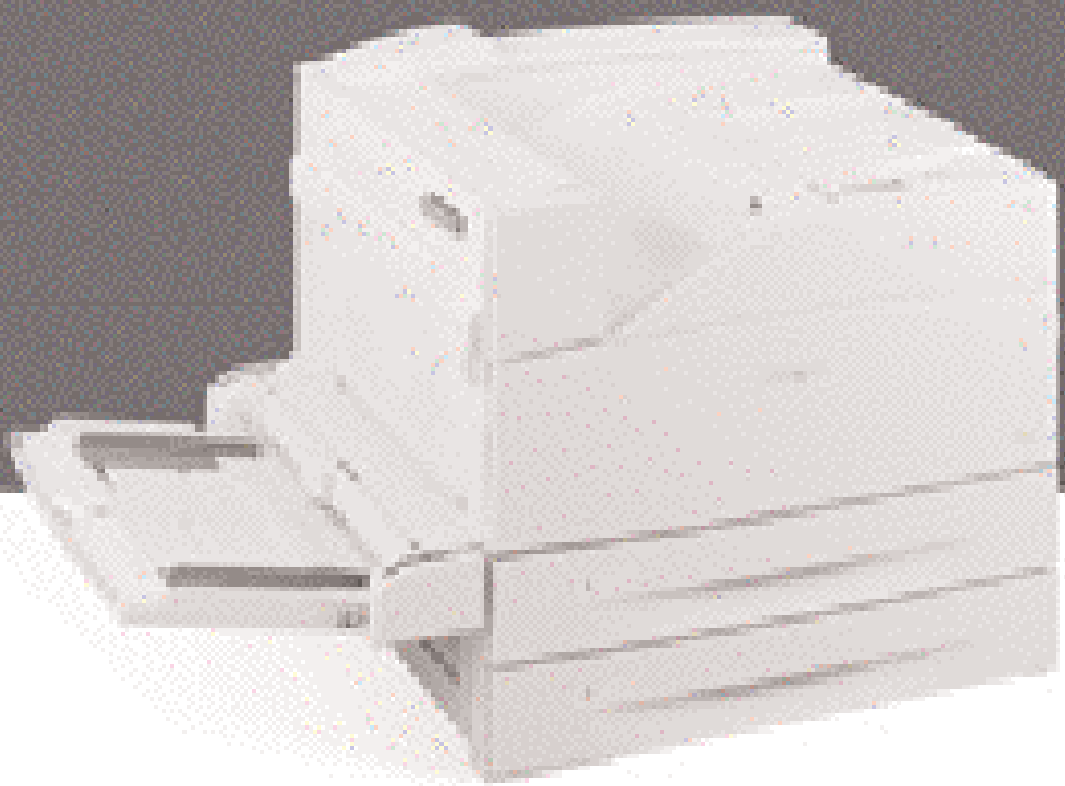


Lexmark W840



LEXMARK

Lexmark W840

Dotée d'un processeur de 625 MHz, d'une mémoire de 256 Mo et d'un lecteur Flash USB direct pour l'impression de fichiers PDF, l'imprimante W840 pour gros formats de Lexmark est en mesure de produire jusqu'à 50 ppm.



Lexmark W840, W840n, W840dn

Dans la boîte

W840 de Lexmark

- Imprimante W840
- Cartouche d'encre en poudre 30 000 p.¹
- Nécessaire à photoconducteur (jusqu'à 60 000 pages)
- Fiche de configuration
- Documentation
- Pilotes et utilitaires

• Câble d'alimentation

W840n de Lexmark

- Imprimante W840 PLUS carte Ethernet

W840dn de Lexmark

- Imprimante W840 PLUS impression recto verso

Caractéristiques du produit

Pièce	W840 : 25A0075; W840n : 25A0001; W840dn : 25A0076.
Catégorie de produit	Imprimante de service d'entreprise qui imprime les gros formats.
Vitesse d'impression	Jusqu'à 50 ppm.
Sortie de la 1re page	Aussi peu que 7 secondes.
Résolution	1200 x 1200 ppp; qualité image 2400; 600 x 600 ppp.
Processeur	625 MHz.
Mémoire (de série/max.)	256 Mo/768 Mo.
Connectivité	
De série	W840 : ports parallèle et USB, 1 port pour solution interne (PSI), interface directe USB.
En option	W840n, W840dn : carte Ethernet, ports parallèle et USB, 1 fente pour solution interne, interface directe USB. W840 : cartes Ethernet et Ethernet Gigabit, port série, adaptateur coax/twinax, carte de connexion sans fil, fibre optique. W840, W840n, W840dn : carte Ethernet Gigabit, port série, carte de connexion sans fil, fibre optique.
Langages d'impr.	Émulations PostScript 3 et PCL 6, outil de migration PPDS.
Formats de fichier	W840 : PDF v1.5; « n » : PDF v1.5, GIF, PNG, BMP, PCX, DCX, JPEG, TIFF, HTML 4.0.
Polices	PCL : 89 pol. à taille variable, comprend codes à barres OCR-A et OCR-B et Code 3 of 9; PostScript : 158 polices à taille variable; PPDS : 39 pol. à taille variable, 5 matr.
Systèmes d'expl.	Windows, Linux, UNIX, Mac, NetWare et OS/400.
Données sonores	55 dBA durant l'impression; 28 dBA en mode veille.
Taille (LxPxH)	W840, W840n : 24.3616 x 520 x 475 mm (24,3 x 20,5 x 18,7 po). W840dn : 616 x 520 x 571 mm (24,3 x 20,5 x 22,5 po).
Poids	W840, W840n : 44,2 kg (97 lb); W840dn : 46 kg (101 lb).
Vol. mensuel max. ⁵	Jusqu'à 300 000 pages; volume recommandé ⁶ : 15 000 à 59 000 pages par mois.

Caractéristiques des supports

Chargement de papier	(feuilles)
De série	alimentation – 1 100 (500+500+bac multiformat 100 feuilles);
Maximum	réceptacle – 500 alimentation – 5 100; réceptacle – 3 800
Bacs de papier	
De série	alimentation – 3; réceptacle – 1
Maximum	alimentation – 6; réceptacle – 3
Généralités	
Types	Papier, enveloppes, carton léger, acétates, étiquettes papier
Format	Lettre, juridique, A4, A5, A6, JIS B5, Universal (89 x 97 mm à 297 x 432 mm / 3,5 x 3,8 po à 11,7 x 17 po), tabloïd, Statement, Executive, Folio, enveloppes (7 ³ / ₄ , 8, 10, DL, C5, autres).
Grammage	Papier : 64 à 216 g/m ² (17 à 58 lb); carton : jusqu'à 199 g/m ² (110 lb).

Dimensions emballé

W840, W840n

de Lexmark

830 x 830 x 615 mm
(32,7 x 32,7 x 24,2 po)
Poids : 52,6 kg (116 lb)

W840dn de Lexmark

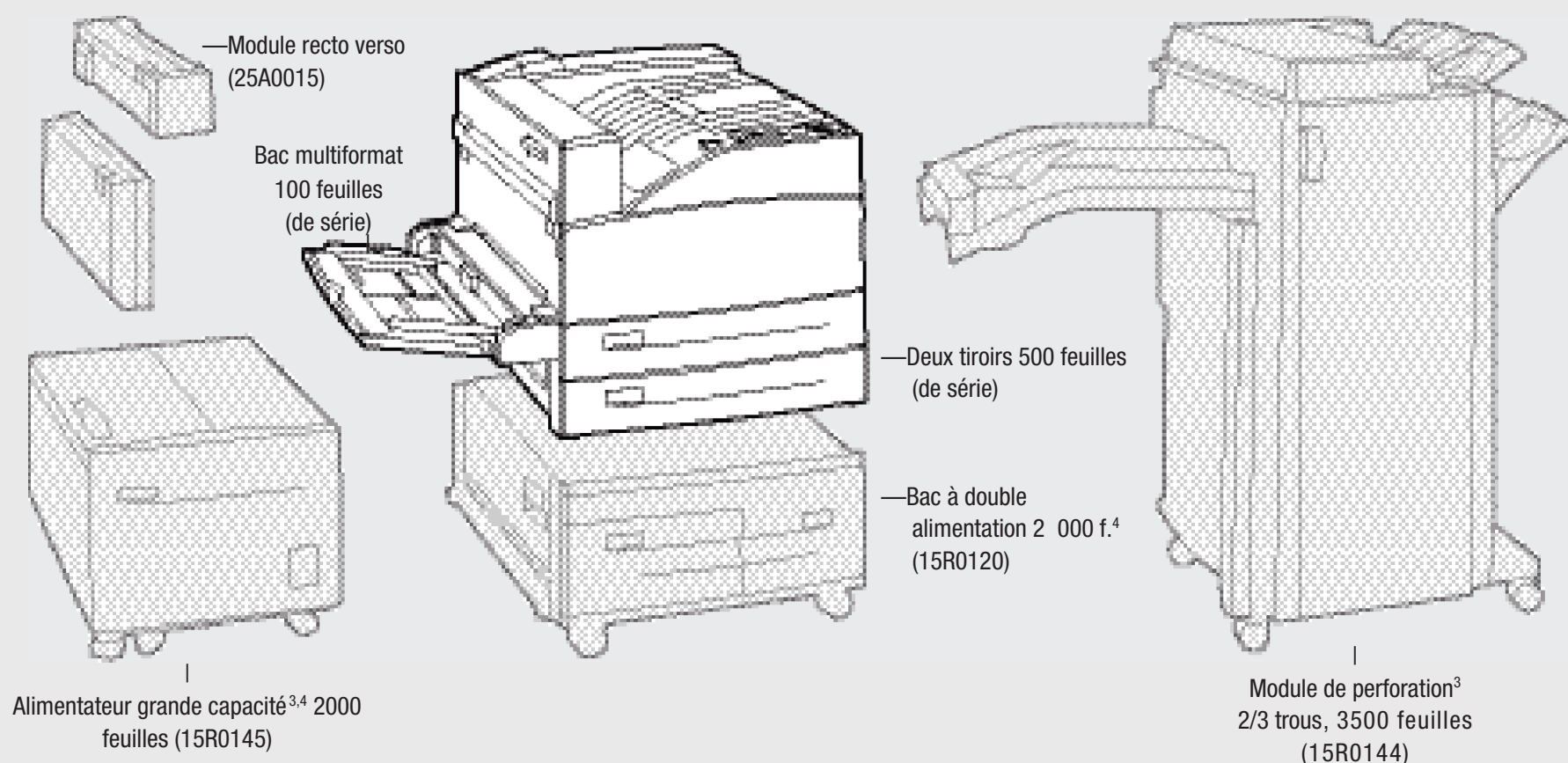
830 x 830 x 985 mm
(32,7 x 32,7 x 38,8 po)
Poids : 76,2 kg (168 lb)



Codes de pièces

Fournitures	Cartouche d'encre en poudre 30 000 pages ¹	W84020H
	Nécessaire à photoconducteur (jusqu'à 60 000 pages)	W84030H
	Cartouche d'agrafes (3 x 5000)	25A0013
	Fournitures pour l'entretien régulier Ensemble de nettoyage	40X0956
Cartes de mémoire en option	Mémoire vive de 32 Mo	13N1523
	Mémoire vive de 256 Mo	13N1524
	Mémoire vive de 512 Mo	13N1526
	Carte de mémoire Flash 32 Mo ²	1021208
	Carte de mémoire Flash 64 Mo ²	1021209
	Disque dur 40 Go	13N1530
Garantie	Garantie 1 an avec réparation sur place à la prochaine journée ouvrable	De base
	Service de réparation sur place 1 an (garantie prolongée)	2347512
	Service de réparation sur place 2 ans (garantie prolongée)	2347513
	Service de réparation sur place 3 ans (garantie prolongée)	2347514

MONOCHROME



Accessoires non illustrés

Tiroir 2 x 500 feuilles 15R0146

¹ Le rendement déclaré respecte la norme ISO/IEC 19752.

² L'appareil est muni d'une fente pour carte de mémoire Flash et d'une fente pour carte applicative.

³ Exige un tiroir double alimentation 2000 feuilles ou le tiroir 2 x 500 feuilles offerts en option.

⁴ Prend en charge tous les formats jusqu'au format lettre.

⁵ Le volume mensuel est le nombre maximal de pages imprimées au cours d'un mois. Cette mesure permet de comparer la robustesse des imprimantes et multifonctions de Lexmark à celle des autres marques.

⁶ Le volume recommandé par mois est exprimé par une plage d'impression qui permet au client d'évaluer les divers produits de Lexmark en fonction du nombre de pages qu'il prévoit imprimer par mois. Lexmark recommande de veiller à ce que l'usage mensuel se trouve dans la plage indiquée pour garantir le fonctionnement optimal de l'appareil particulièrement en ce qui a trait aux aspects suivants : délais de réapprovisionnement en consommables, délais de chargement de papier, vitesse d'exécution et utilisation typique que fait le client de l'appareil.

Pièces supplémentaires

Solutions	Carte de code à barres	25A0036
	Carte pour langages IPDS et SCS/Tne	25A0032
	Carte PrintCryption™	25A0034
	Carte Optra Forms	25A0035
	Carte pour l'application Prescribe	25A0033
	Carte de caractères coréens	1021240
	Carte de caractères chinois simplifiés	1021241
	Carte de caractères chinois traditionnels	1021242
	Carte de caractères japonais	1021243
Connectivité	Serveurs d'impression externes ¹	
	Serveur d'impression MarkNet™ N7020, carte Ethernet Gigabit	14T0220
	Serveur d'impression sans fil 802.11g MarkNet N4050e	14T0145
	Serveur d'impression MarkNet N4000e, carte Ethernet	14T0030
	Serveurs d'impression internes	
	Serveur d'impression MarkNet N8020, carte Ethernet Gigabit	14S0200
	Serveur d'impression MarkNet N8030, carte contrôleur Ethernet à fibre optique	14S0220
	Serveur d'impression MarkNet N8050, sans fil 802.11g	14S0165
	Connexions locales	
	Carte d'interface pour port série RS-232C	1021092
Carte d'interface 1284-B pour port parallèle	1021091	
Câbles	Câble USB de 2 m (6 pi)	1021294
	Câble parallèle de 3 m (10 pi)	1021231
Supports	Acétates	70X7240

Droits de propriété intellectuelle

Lexmark, MarkNet et Lexmark avec un carreau graphique sont des marques de Lexmark International, Inc., qui sont déposées aux États-Unis ou dans d'autres pays. PCL est une marque déposée de la société Hewlett-Packard. Les autres marques de commerce appartiennent à leurs propriétaires respectifs. © 2007 Lexmark International, Inc. Tous droits réservés.

¹Exige une connexion USB.