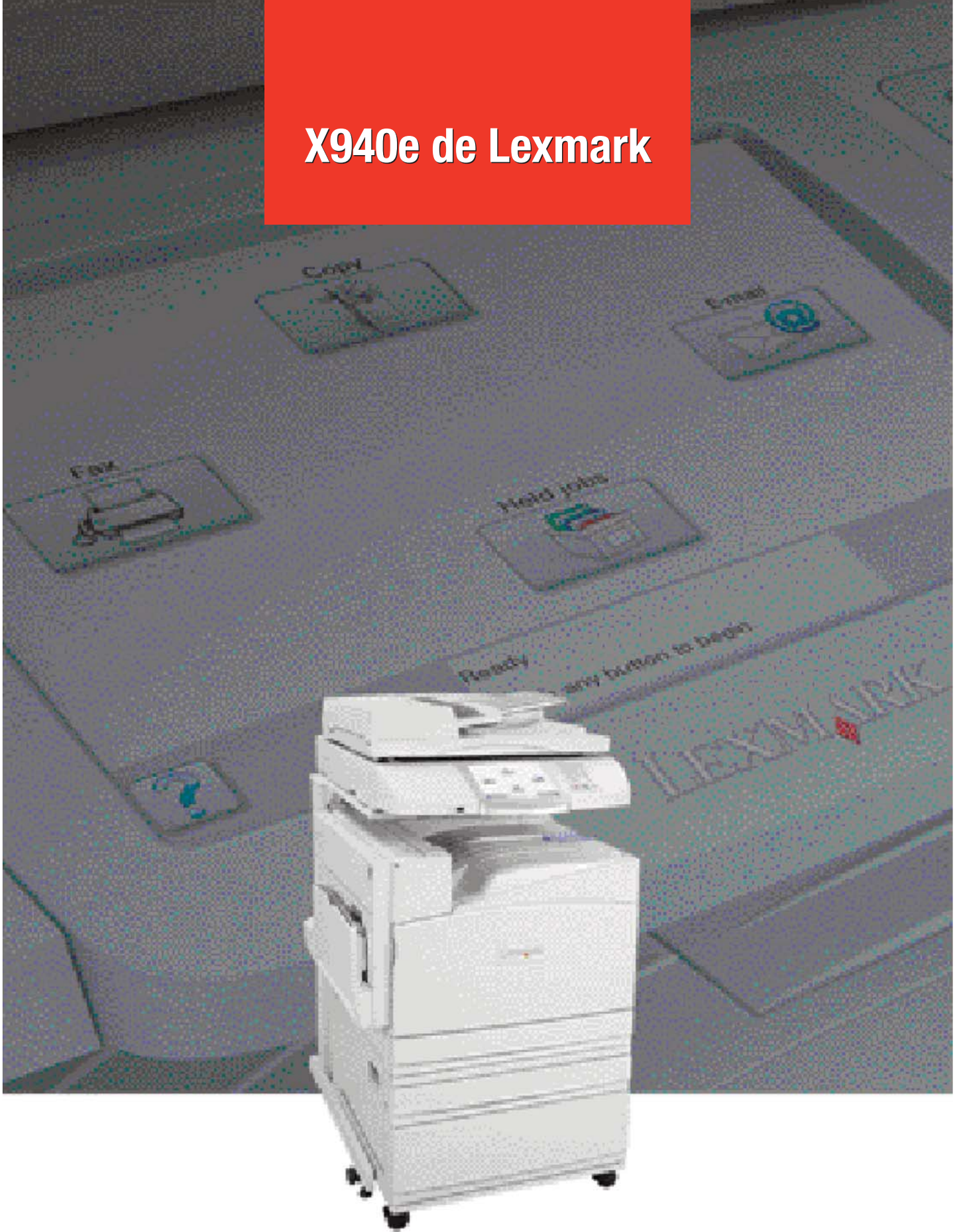


X940e de Lexmark



LEXMARK

Lexmark X940e MFP

Le multifonction couleur réseau X940e de Lexmark imprime, photocopie, télécopie et numérise assez rapidement pour desservir tout un service. Son écran tactile convivial facilite l'automatisation du traitement des documents.



Dans la boîte

X940e de Lexmark

- Armoire à un bac
- Cartouche de noir 13 000 pages¹
- Cartouches de cyan, de magenta et de jaune 12 000 pages¹
- Disque dur de 80 Go et +
- Nécessaire à photoconducteur
- Feuille de configuration
- Logiciel et cédérom de documentation
- Garantie écrite
- Dépliant sur le programme de récupération
- Câble de téléphone
- Câble d'alimentation

Caractéristiques du produit

Pièce	21Z0200
Catégorie de produit	Multifonction laser pour service d'entreprise.
Vitesse d'impression	Monochrome : Jusqu'à 40 ppm; couleur : jusqu'à 30 ppm.
Sortie de la 1re page	Monochrome : 5,2 secondes; couleur : 10 secondes.
Résolution	Qualité image 2400.
Processeur	1,25 GHz.
Mémoire (de série/max.)	512 Mo/1024 Mo.
Connectivité De série En option	Carte Gigabit Ethernet, port USB, interface directe USB, 1 port pour solutions internes. Carte d'impression sans fil, fibre optique, port parallèle et série.
Langages d'impr.	Émulations PostScript 3 et PCL 6, outil de migration PPDS.
Formats de fichier	Émulation PDF v1.6, HTML Direct Image Space, .JPG, .TIF, .GIF, .BMP, .PNG, .PCX, .DCX.
Polices	PCL 6 : 89 polices à taille variable, comprend codes à barres OCR-A et OCR-B et Code 3 of 9; 2 polices matricielles; PostScript : 158 polices à taille variable; PPDS : 39 polices à taille variable, 5 matricielles.
Systèmes d'expl.	Windows, Linux, UNIX, Mac, NetWare et OS/400.
Copie	Réduction/agrandissement (25 à 400 %); épargne-papier (2 et 4 et plus); assemblage; réglage du niveau de noir; sélecteur de tailles original/copie, sélecteur de nombre 1-999; horodateur; copie recto verso monopasse; message superposé; copie prioritaire (interruption); décompte des copies.
Télécopie	Vitesse : max. de 33.6 Kbps; transmission : environ 3 sec./page; résolution : 200x100 ppp, 200x200 ppp, 300x300 ppp, 400x400 ppp; transfert, envoi groupé ou manuel, envoi à partir d'un poste, jusqu'à 512 caractères raccourcis, stockage de télécopies, annuaire LDAP, identification de l'appelant, composition abrégée, blocage des télécopies importunes.
Numérisation	Résolution à la sortie : jusqu'à 600x600 ppp en mono, jusqu'à 300x300 ppp en couleur; destinations : réseau par TWAIN, interface directe USB, messagerie, site FTP, la LDSS, un poste; formats de fichier : TIFF, JPG, PDF; format juridique à plat; numérisation recto verso.
Données sonores	52 dBA en mode impression ; 53 dBA en mode copie ; 54 dBA en mode numérisation ; 34 dBA en mode veille .
Taille (LxPxH)	660 x 810 x 1153 mm (26 x 31,9 x 45,4 po).
Poids	168,3 kg (371 lb).
Volume mensuel max.²	jusqu'à 150,000 par mois.
Volume mensuel recommandé.³	5,000 - 25,000 pages.

Caractéristiques des supports

Chargement de papier De série Maximum	(feuilles) alimentation – 1140 (1040 + 100 PMF); réceptacle : 400. alimentation – 1140 (1040 + 100 PMF); réceptacle : 3500 (500 + 3000).
Bacs de papier De série Maximum	alimentation – 2; réceptacle – 1. alimentation – 2; réceptacle – 3.
Généralités Types Format	Papier ordinaire, étiquettes papier, carton, acétates, enveloppes. Lettre, juridique, tabloïd, A4, A5, A3, JIS B5, JIS B4, Executive, Folio, Statement, Universal (99 x 432 mm à 140 x 297 mm), enveloppes (7 3/4, 10, DL, C5).
Grammage	Papier : 60 à 220 g/m ² (17 à 28 lb) ; carton : jusqu'à 220 g/m ² (110 lb).

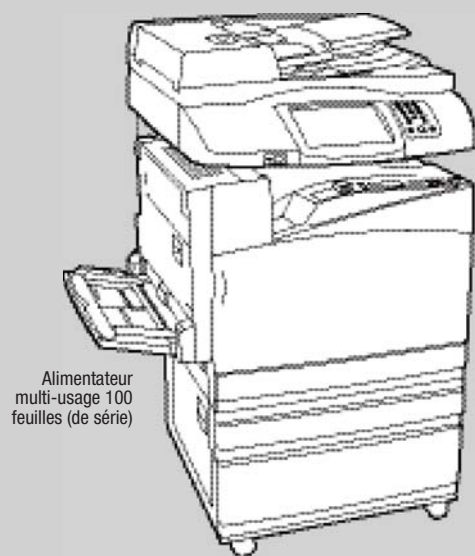
Dimensions emballé

X940e MFP de Lexmark
740 x 925 x 1480 mm 216,4 kg (26,1 x 36,4 x 58,3 po 476 lb).



Codes de pièces

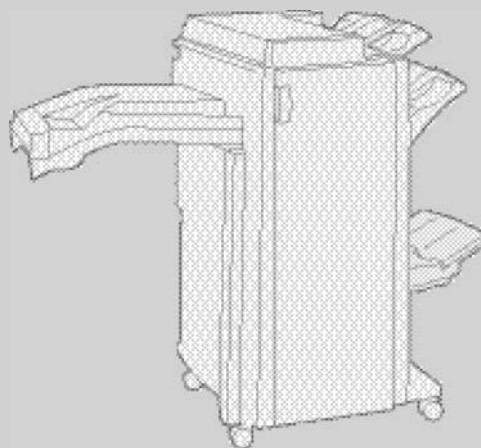
Fournitures	Cartouche d'encre noire 36 000 pages ¹	X945X2KG
	Cartouche d'encre cyan 22 000 pages ¹	X945X2CG
	Cartouche d'encre magenta 22 000 pages ¹	X945X2MG
	Cartouche d'encre jaune 22 000 pages ¹	X945X2YG
	Nécessaire à photoconducteur noir	C930X72G
	Nécessaire à photoconducteur trois couleurs	C930X73G
	Bouteille de trop-plein d'encre 30 000 pages	C930X76G
	Agrafes pour livret	21Z0357
	Agrafes, emballage de trois cartouches	25A0013
	Fournitures pour l'entretien régulier	
	Nécessaire de nettoyage de l'unité de fusion 100 000 pages	40X4031
Trousse d'entretien de la courroie de transfert d'image 600 000 pages	40X4032	
Nécessaire de nettoyage de l'alimentateur 150 000 pages	40X4033	
Cartes de mémoire en option	Carte mémoire SDRAM 128 Mo	13N1523
	Carte mémoire SDRAM 256 Mo	13N1524
	Carte mémoire SDRAM 512 Mo	13N1526
	Carte de mémoire flash 32 Mo	1021208
	Carte de mémoire flash 64 Mo	1021209
Garantie	Service de réparation sur place au prochain jour ouvrable, 1 an	De base
	Service de réparation sur place au prochain jour ouvrable, 1 an (garantie prolongée)	2349452
	Service de réparation sur place au prochain jour ouvrable, 2 ans (garantie prolongée)	2349453
	Service de réparation sur place au prochain jour ouvrable 3 ans (garantie prolongée)	2349454



Alimentateur multi-usage 100 feuilles (de série)

—Tiroir 520 feuilles (de série)

— Tiroir 520 feuilles avec armoire (de série)



Module de finition standard, —
3 trous (21Z0309)

Module de finition avancé, —
3 trous (21Z0309)

¹ Le rendement moyen déclaré des cartouches d'encre noire ou des cartouches composites CMJ utilisées continuellement atteint ce standard de pages, conformément à la norme ISO/IEC 19798.

² Le volume mensuel représente le nombre d'impressions qu'une imprimante peut livrer par mois. Ce paramètre fournit une comparaison de robustesse par rapport à d'autres imprimantes et MFP de Lexmark.

³ Le volume mensuel des pages recommandé est un paramètre qui aide les clients à évaluer les offres des produits de Lexmark basées sur le nombre moyen des pages que les clients projettent d'imprimer sur un dispositif, chaque mois. Lexmark recommande que le nombre des pages par mois soit dans la marge indiquée pour une performance optimale du dispositif, basée sur des facteurs comprenant: les intervalles de remplacement des consommables, les intervalles de chargement du papier, la vitesse, et l'utilisation typique de client.

Pièces supplémentaires

Solutions	Carte de caractères chinois traditionnels	1021242
	Carte de caractères chinois simplifiés	1021241
	Carte de caractères japonais	1021243
	Carte de caractères coréens	1021240
	Carte de code à barres et carte OPTRA Forms	21Z0367
	Carte PrintCryption™	21Z0370
	Carte pour langages IPDS et SCS/Tne	21Z0368
Connectivité	Serveurs d'impression internes ¹	
	MarkNet™ N8020, carte fibre optique Ethernet	14S0220
	MarkNet N8050, carte sans fil 802.11g	14S0165
	Serveurs d'impression externes ²	
	N4050e, carte sans fil 802.11g	14T0145
	Connexions locales	
Carte d'interface pour port série RS-232C	1021092	
Carte d'interface 1284-B pour port parallèle	1021091	
Supports	Papier glacé (format lettre, 200 feuilles)	12A5950
	Acétates pour laser couleur, catégorie commerciale (format lettre, 50 feuilles)	12A8240

Droits de propriété intellectuelle

Lexmark, MarkNet et Lexmark avec un carreau graphique sont des marques de Lexmark International, Inc., qui sont déposées aux États-Unis ou dans d'autres pays. PrintCryption est une marque de commerce de Lexmark International, Inc. PCL est une marque déposée de la société Hewlett-Packard. Les autres marques de commerce appartiennent à leurs propriétaires respectifs.
© 2007 Lexmark International, Inc. Tous droits réservés.

¹ L'emploi du serveur d'impression interne désactive la carte réseau de l'imprimante.

² Exige une connexion USB.